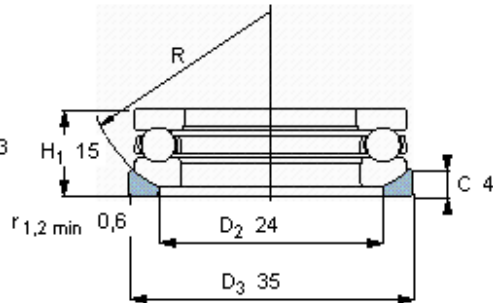
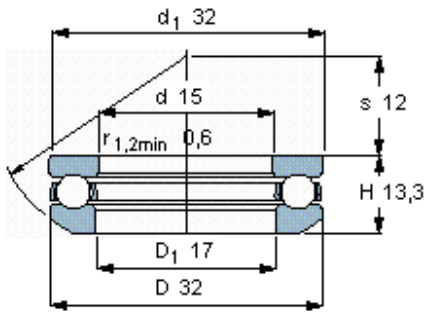


Axiální kuličková ložiska, jeden směr

Základní rozměry				Základní hodnoty zatížení		Hodnoty rychlosti		Označení	
d	D	H	H1	dynamické	statické	Referenční rychlost	Omezující rychlost	Ložisko	Usazovací podložka
mm				kN	C0	ot/min		-	
15	32	13,3	15	15,9	25	7000	10000	53202	U 202



R 28

